

VENTILATION NATURELLE

 **Oberleitner**
WINDSCHUTZ GmbH
Co KG



EQUIPEMENT DES BÂTIMENTS

Ventilation Naturelle

Bovins Lait/Viande
Ovins/Caprins



Oberleitner
WINDSCHUTZ GmbH
Co.KG

**Pour toutes
les
ouvertures
jusqu'à 7 m
de largeur
et
jusqu'à 5,5 m
de hauteur**

ADK | Porte renforcée à enroulement supérieur

Idéale pour les passages fréquents



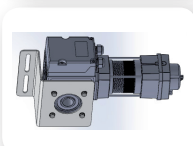
- Glissières démontables de **130 mm**, avec joint d'étanchéité caoutchouc



- Renforts aluminium **100 x 130 mm**



- Caisson de protection inclus en série



- Groupe motoréducteur **250 Nm, 380 V**, pour une ouverture rapide



- Sections individuelles pour un remplacement facile

www.agriestelevage.fr

AGRIEST
ELEVAGE

S.A. AGRIEST
Z.A. de la Maze - FR - 70360 Scey-sur-Saône
TEL. +33(0)3 84 92 76 76 • FAX +33(0)3 84 92 72 03
Mail : elevage@agriest.com



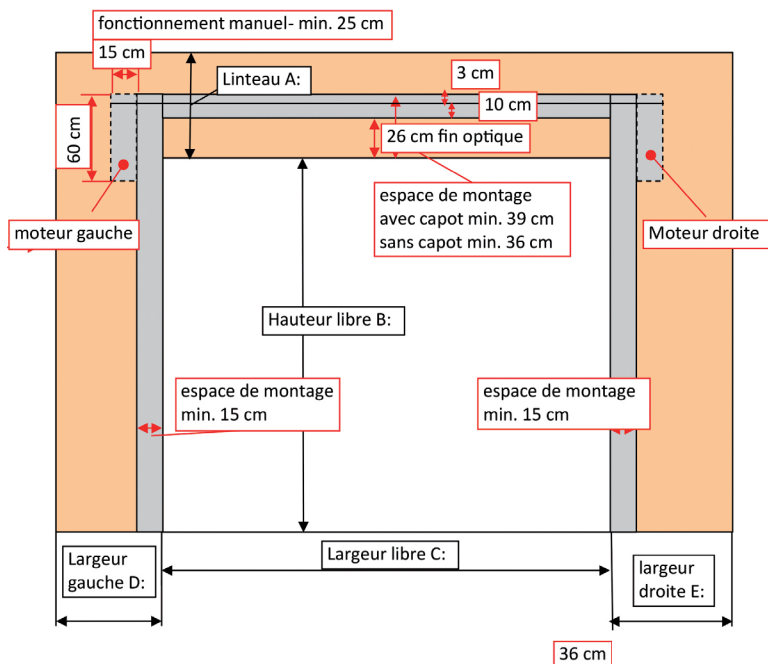
La ventilation naturelle

Les bovins sont très sensibles à la qualité de leur environnement. Une bonne ventilation est une nécessité pour la santé, le bien-être des animaux et la longévité du bâtiment. Pour évacuer les gaz, la poussière et la vapeur d'eau (environ 25 litres par vache par jour), le volume d'air du bâtiment doit être renouvelé toutes les trois minutes. Ce résultat peut être obtenu sans consommation d'énergie grâce à la ventilation naturelle.

L'air dans le bâtiment se renouvelle alors sous l'effet de deux phénomènes naturels, l'effet vent et/ou l'effet cheminée, qui agissent seuls ou en combinaison.

Merci d'observer les prescriptions AGRIEST lors de l'installation, de l'entretien ou de l'utilisation de votre porte, disponibles sur simple demande ou visibles sur la fiche technique prévue à cet effet.

ENCOMBREMENTS

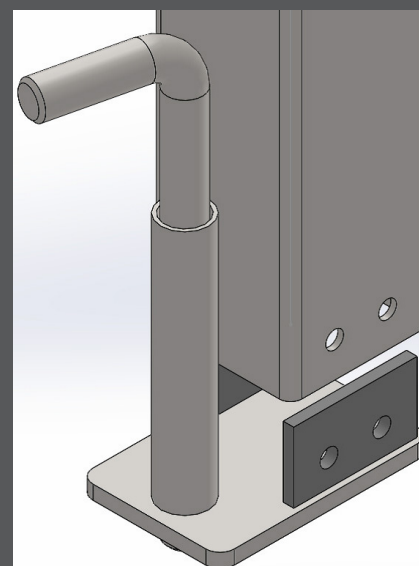
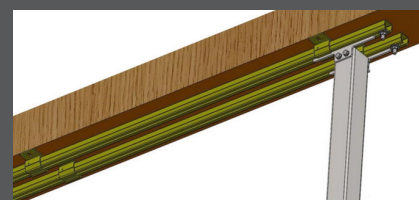


Accessoires

Télécommande
+ palpeur de sécurité



Renfort central
anti-tempête
pour ouverture
jusqu'à 7m
obligatoire
à partir de 5,75 m



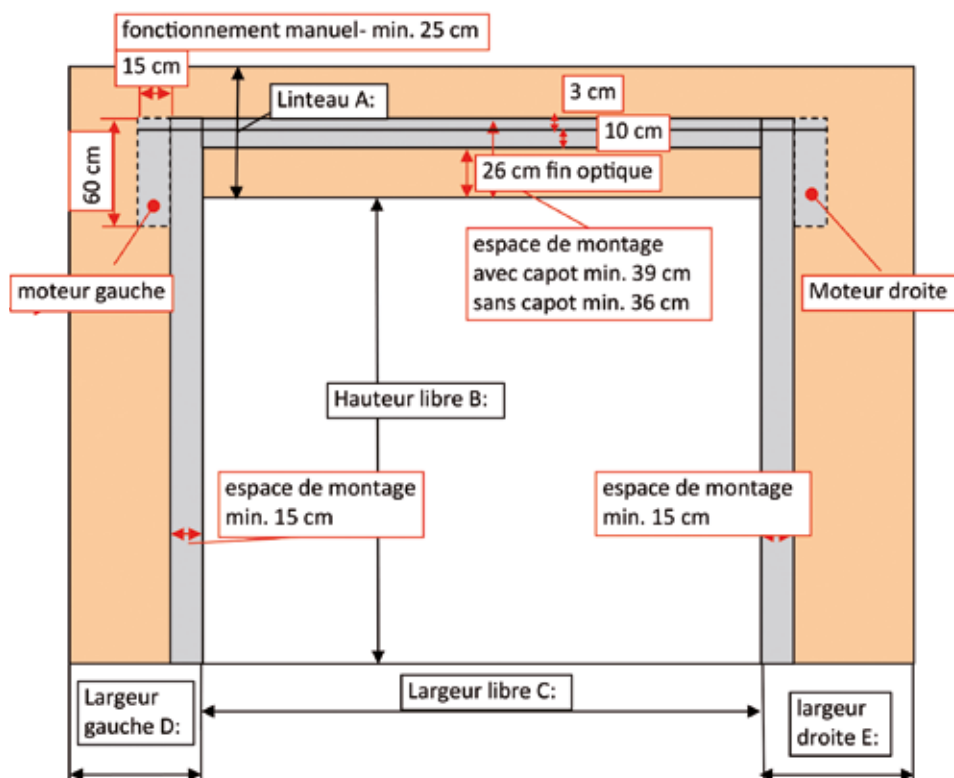
www.agriestelevage.fr

PORTES À ENROULEMENT - ADK

Ces portes sont disponibles en différentes :

- hauteurs allant de 2,50 m à 6 m
- longueurs allant de 3,50 m à 7 m

* CES PORTES SONT AUTOMATIQUEMENT LIVREES AVEC UN RENFORT CENTRAL ANTI-TEMPÊTE.



OPTIONS

DESCRIPTION

Moins value pour capot de protection
Moins value pour treuil à chaîne manuel
Moteur IP65 avec dispositif d'arrêt intégré 380 V avec 3 boutons intégrés, interrupteur CEE av. changt. de phase
Option télécommande et Palpeur de sécurité
Plus value bâche gris claire 3700g/m ²
Plus value bâche 3mm transparente 3600g/m ²
Plus value bâche 2mm Bleu Cobalt 2400g/m ²





Oberleitner
WINDSCHÜTZ GmbH
Co.KG

Caractéristiques

Ouverture

Jusqu'à 20 m x 4,50 m

Renforts alu tous les 2 m,
avec ancrage au sol

PORTE SD

Porte coulissante sur rail

Idéal pour protéger les stabulations, bâtiments de stockage et hangars à matériel.

- Ouverture de gauche à droite ou de droite à gauche (double ouverture en option),
- Textile haute qualité de résistance avec un large choix de couleurs et de combinaisons possibles,
- Chaque section de textile est interchangeable individuellement,
- Grande résistance aux vent grâce au verrouillage de chaque renfort au sol par baillonnette,
- Renforts guidés par rail et chariot avec roulement acier.

www.agriestelevage.fr

AGRIEST
ELEVAGE

S.A. AGRIEST

Z.A. de la Maze - FR - 70360 Scey-sur-Saône
TEL. +33(0)3 84 92 76 76 • FAX +33(0)3 84 92 72 03
Mail : elevage@agriest.com



La ventilation naturelle

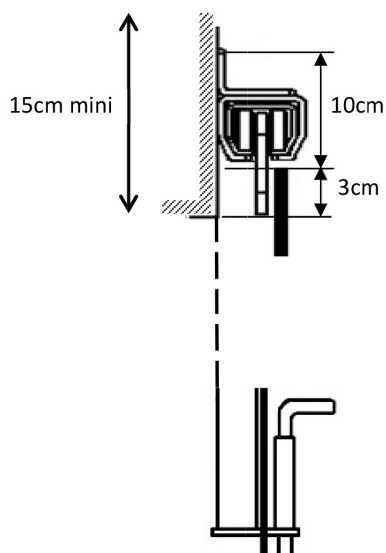
Les bovins sont très sensibles à la qualité de leur environnement. Une bonne ventilation est une nécessité pour la santé, le bien-être des animaux et la longévité du bâtiment. Pour évacuer les gaz, la poussière et la vapeur d'eau (environ 25 litres par vache par jour), le volume d'air du bâtiment doit être renouvelé toutes les trois minutes. Ce résultat peut être obtenu sans consommation d'énergie grâce à la ventilation naturelle.

L'air dans le bâtiment se renouvelle alors sous l'effet de deux phénomènes naturels, l'effet vent et/ou l'effet cheminée, qui agissent seuls ou en combinaison.

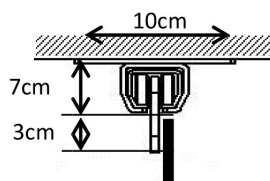
Merci d'observer les prescriptions AGRIEST lors de l'installation, de l'entretien ou de l'utilisation de votre porte, disponibles sur simple demande ou visibles sur la fiche technique prévue à cet effet.

ENCOMBREMENTS

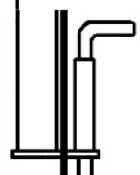
Montage support haut en façade



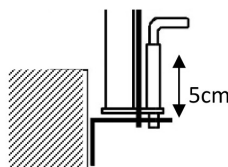
Montage support haut sous linteau



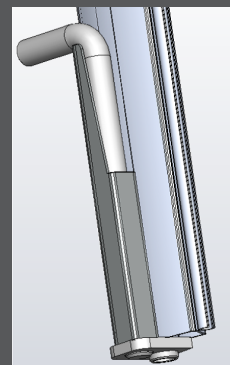
Montage support bas au sol



Montage support bas sur socle



Accessoires



Loquets de verrouillage

Options

Double sens d'ouverture

Rail 90° pour ouverture en angle

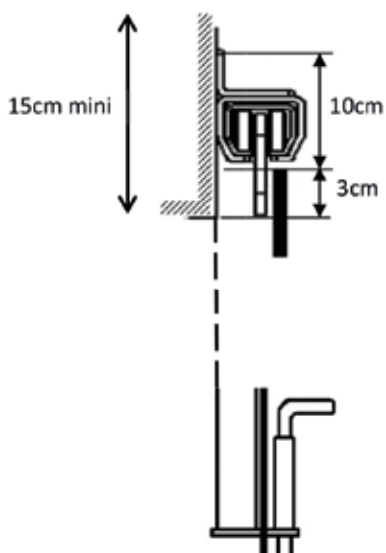
www.agriestelevage.fr

PORTES COULISSANTES SUR RAIL - SD

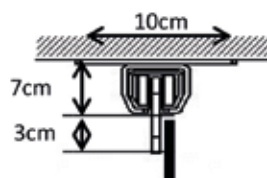
Ces portes sont disponibles en différentes :

- hauteurs allant de 2 m à 4,50 m
- longueurs allant de 1,50 m à 20 m

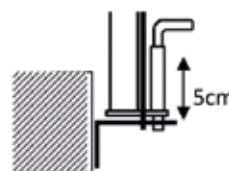
Montage support haut en façade



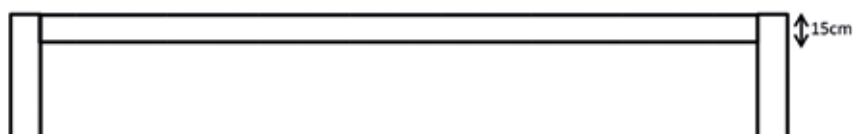
Montage support haut sous linteau



Montage support bas au sol



Montage support bas sur socle



Le textile est tendu entre les profils en aluminium et fixé après les chariots qui coulisent dans le rail C.

Accessoire de série :

Un profil de verrouillage avec fermeture supérieure et inférieure d'un côté et un profil aluminium avec joint plastique côté fixe.

Les cas particuliers:

- pour ouverture double sens, voir supplément: profil avec fermeture.

Profil en aluminium avec chariot et loquet :

- jusqu'à une hauteur de 3,00m, max 2,00m distance.
- jusqu'à une hauteur de 4,50m, max 1,50m distance.
- Hauteur maximale de 4,50 m.

OPTIONS

DESCRIPTION

- | |
|--|
| Mètre de rail de guidage supplémentaire inclus supports |
| Rail de guidage 90° inclus support |
| Profil de verrouillage supplémentaire pour ouverture double sens |



EQUIPEMENT DES BÂTIMENTS

Ventilation Naturelle

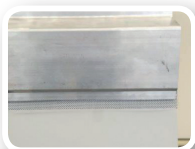
Bovins Lait/Viande
Ovins/Caprins



Oberleitner
WINDSCHUTZ GmbH
Co.KG

PROTEXO | Porte à enroulement renforcée spéciale grandes largeurs

**Idéale pour les grandes ouvertures et
les zones fortement exposées au vent.**



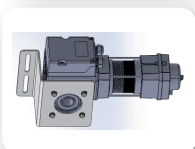
- Bâche 990g/m² et caisson de protection inclus en série.



- Glissières aluminium renforcées.



- Système de clips couillants de chaque côté dans les glissières aluminium lui offre une très grande stabilité aux vents.



- Groupe motoréducteur **250 Nm, 380 V**, pour une ouverture rapide, avec «stop chute» intégré.



- 2 tubes de lestage 80 x 40 x 4 avec bavette 1400g/m²

www.agriestelevage.fr

Pour toutes
les ouvertures
jusqu'à **12 m**
de largeur
en standard
et **20 m**
sur demande
spécifique

AGRIEST
ELEVAGE

S.A. AGRIEST
Z.A. de la Maze - FR - 70360 Scey-sur-Saône
TEL. +33(0)3 84 92 76 76 • FAX +33(0)3 84 92 72 03
Mail : elevage@agriest.com



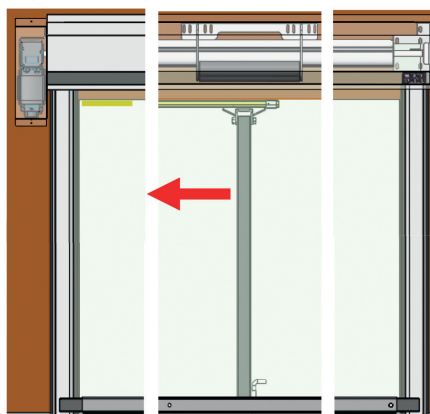
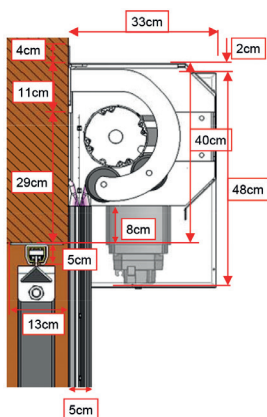
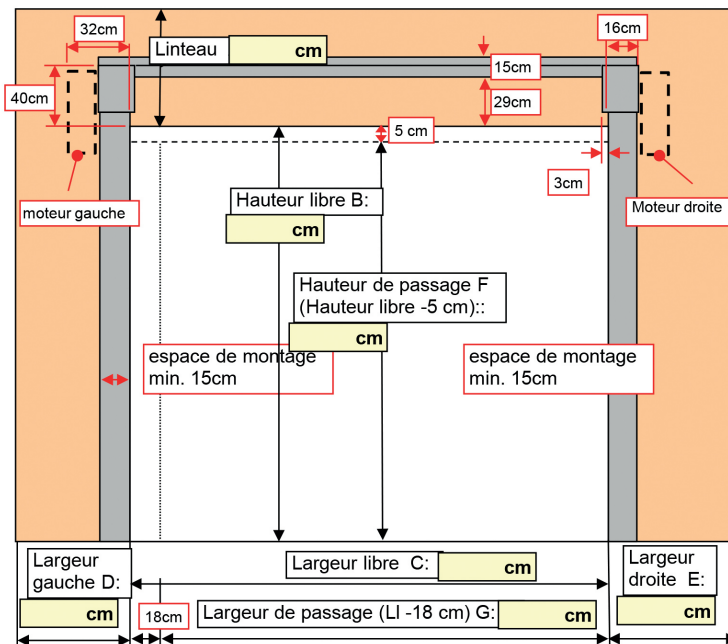
La ventilation naturelle

Les bovins sont très sensibles à la qualité de leur environnement. Une bonne ventilation est une nécessité pour la santé, le bien-être des animaux et la longévité du bâtiment. Pour évacuer les gaz, la poussière et la vapeur d'eau (environ 25 litres par vache par jour), le volume d'air du bâtiment doit être renouvelé toutes les trois minutes. Ce résultat peut être obtenu sans consommation d'énergie grâce à la ventilation naturelle.

L'air dans le bâtiment se renouvelle alors sous l'effet de deux phénomènes naturels, l'effet vent et/ou l'effet cheminée, qui agissent seuls ou en combinaison.

Merci d'observer les prescriptions AGRIEST lors de l'installation, de l'entretien ou de l'utilisation de votre porte, disponibles sur simple demande ou visibles sur la fiche technique prévue à cet effet.

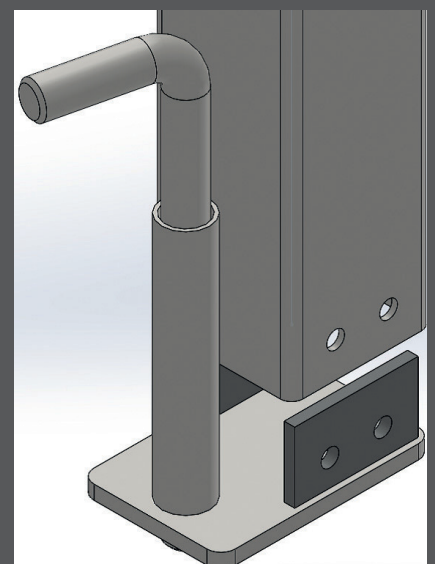
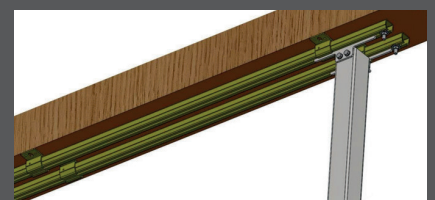
ENCOMBREMENTS



Accessoires
Télécommande
+ palpeur de sécurité
 disponible jusqu'à 7m de largeur



Renfort central anti-tempête
pour ouverture
jusqu'à 7m
 obligatoire
 à partir de 5,75 m

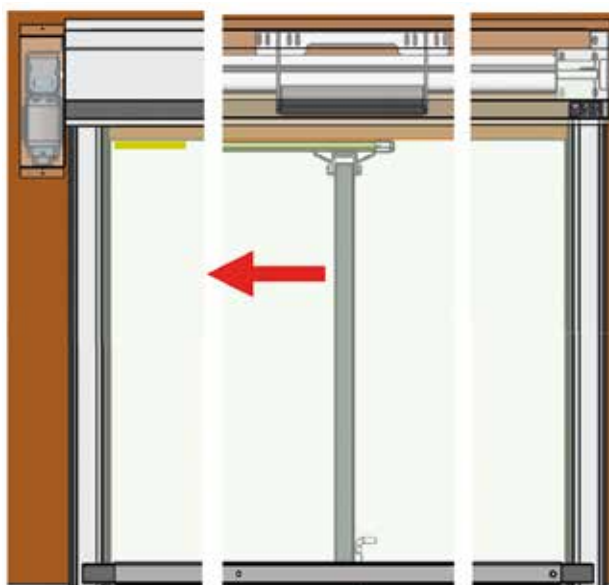
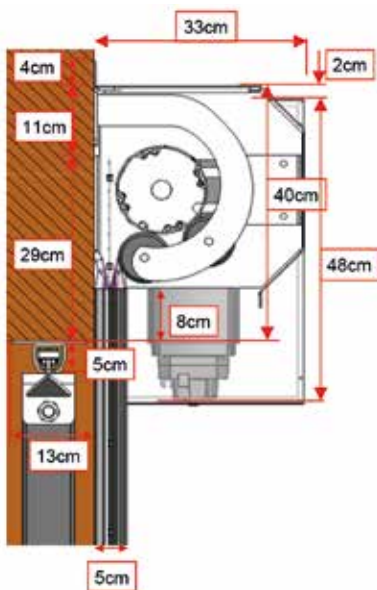
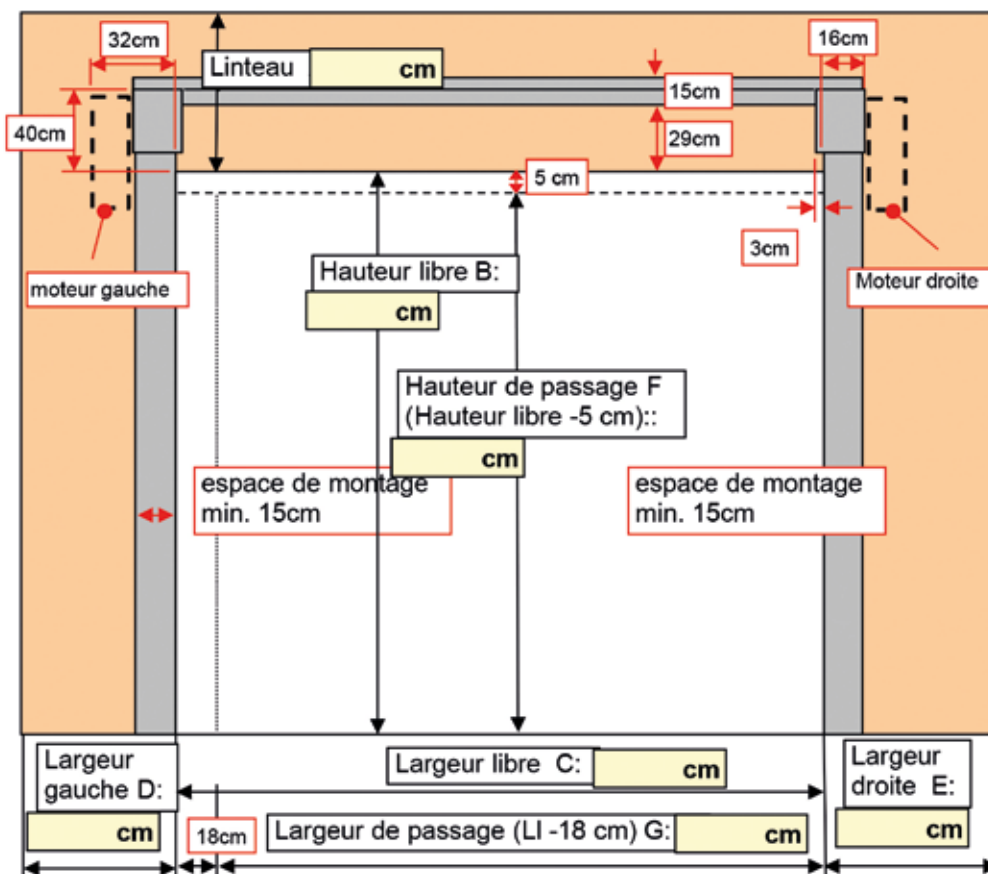


www.agriestelevage.fr

PORTES À ENROULEMENT SPÉCIALES GRANDES LARGEURS - PROTEXO

Ces portes sont disponibles en différentes :

- hauteurs allant de 2,50 m à 6 m
- longueurs allant de 3,50 m à 20 m



Type de textile : **Bâches de 2 à 5 mm - 670 à 900g**

Couleurs : **Gris code GEPL 00.0014/Marron code GEPL 00.0013/Vert code GEPL 00.0002/Noir code GEPL 00.0012/Blanc code GEPL 00.007/ Bleu Cobalt GEPL 00.0038/ Transparente / Grise**

OPTIONS

DESCRIPTION

- Supplément renfort coulissant sur rail (obligatoire à partir de 7m de largeur)
- Supplément pour fenêtre transparente ou en filet (taille maxi 1,20cm x 0,80cm)
- Moteur IP65 avec dispositif d'arrêt intégré 380 V
avec 3 boutons intégrés,
interrupteur CEE av. changt. de phase
- Capot et support d'arbre
- Option télécommande et Palpeur de sécurité





Oberleitner
WINDSCHÜTZ GmbH
Co.KG

Caractéristiques

Ouvertures

85 m de long et 5,5 m de haut max

Entrainement

Motoréducteur 380V

Renforts avec revêtements
anti-frottements

C78 | Système brise-vent à double ouverture

Système à ventilation variable

Ouverture du haut vers le bas et du bas vers le haut.

- Gestion optimale de la ventilation,
- Possibilité de réaliser de l'ombrage,
- Textile haute qualité de résistance avec un large choix de couleurs,
- Bonne diffusion de la lumière dans le bâtiment,
- Garantie du système contre les vents forts (Force 8),
- Renforts tous les 1,50 m,
- Matériel électrique garanti 2 ans.

www.agriestelevage.fr

AGRIEST
ELEVAGE

S.A. AGRIEST

Z.A. de la Maze - FR - 70360 Scey-sur-Saône
TEL. +33(0)3 84 92 76 76 • FAX +33(0)3 84 92 72 03
Mail : elevage@agriest.com



La ventilation naturelle

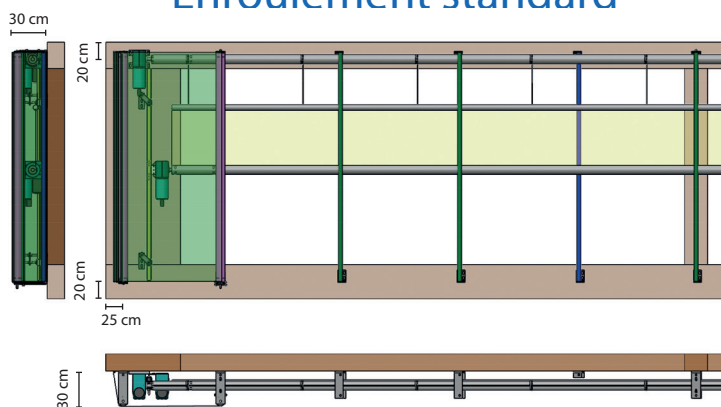
Les bovins sont très sensibles à la qualité de leur environnement. Une bonne ventilation est une nécessité pour la santé, le bien-être des animaux et la longévité du bâtiment. Pour évacuer les gaz, la poussière et la vapeur d'eau (environ 25 litres par vache par jour), le volume d'air du bâtiment doit être renouvelé toutes les trois minutes. Ce résultat peut être obtenu sans consommation d'énergie grâce à la ventilation naturelle.

L'air dans le bâtiment se renouvelle alors sous l'effet de deux phénomènes naturels, l'effet vent et/ou l'effet cheminée, qui agissent seuls ou en combinaison.

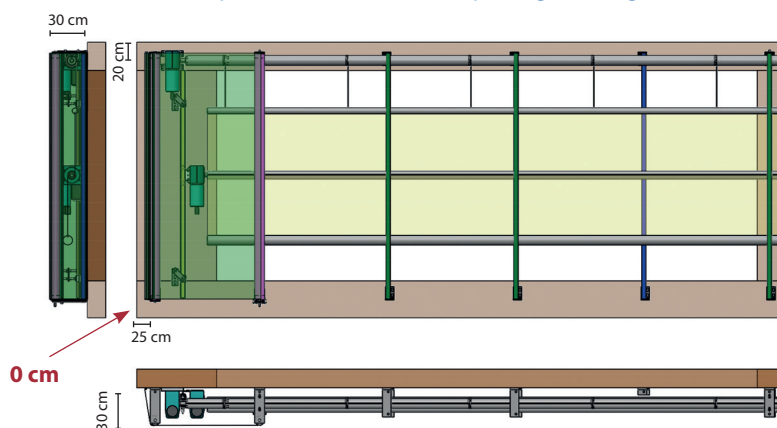
Merci d'observer les prescriptions AGRIEST lors de l'installation, de l'entretien ou de l'utilisation de votre porte, disponibles sur simple demande ou visibles sur la fiche technique prévue à cet effet.

ENCOMBREMENTS

Enroulement standard

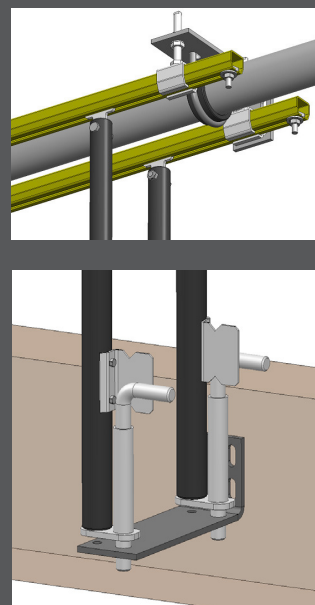


Enroulement central pour conservation des passages d'engins

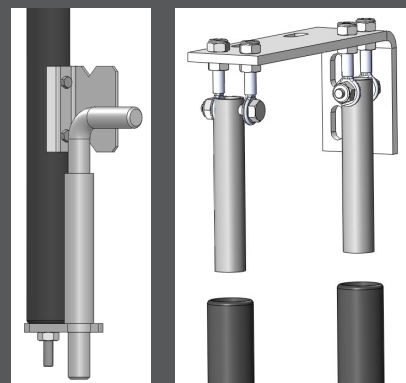


Accessoires

Renforts coulissants sur rail



Renforts amovibles



www.agriestelevage.fr

AGRIEST
ELEVAGE

S.A. AGRIEST
Z.A. de la Maze - FR - 70360 Scey-sur-Saône
TEL. +33(0)3 84 92 76 76 • FAX +33(0)3 84 92 72 03
Mail: elevage@agriest.com

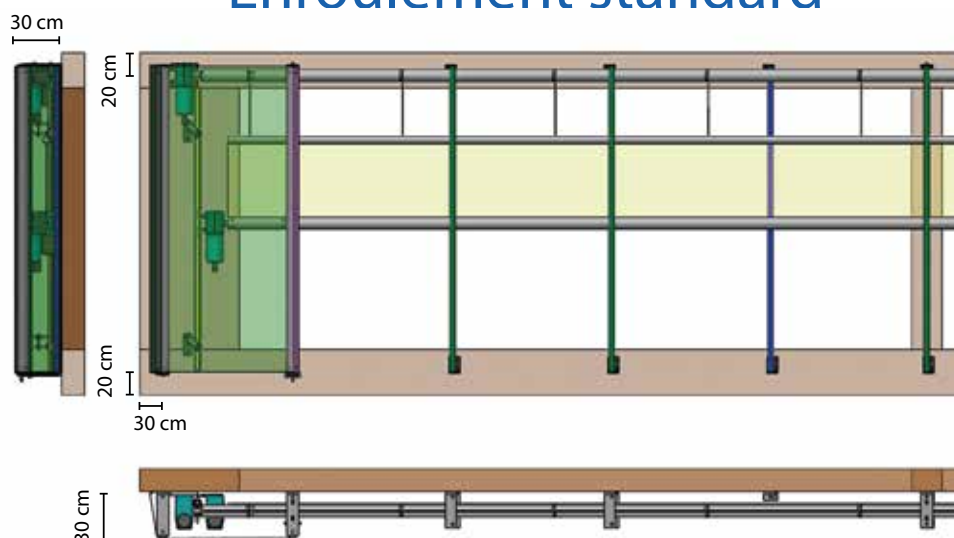
FILETS BRISE-VENTS - C78

Système pare vent double ouverture. Ouverture du haut vers le bas et du bas vers le haut.

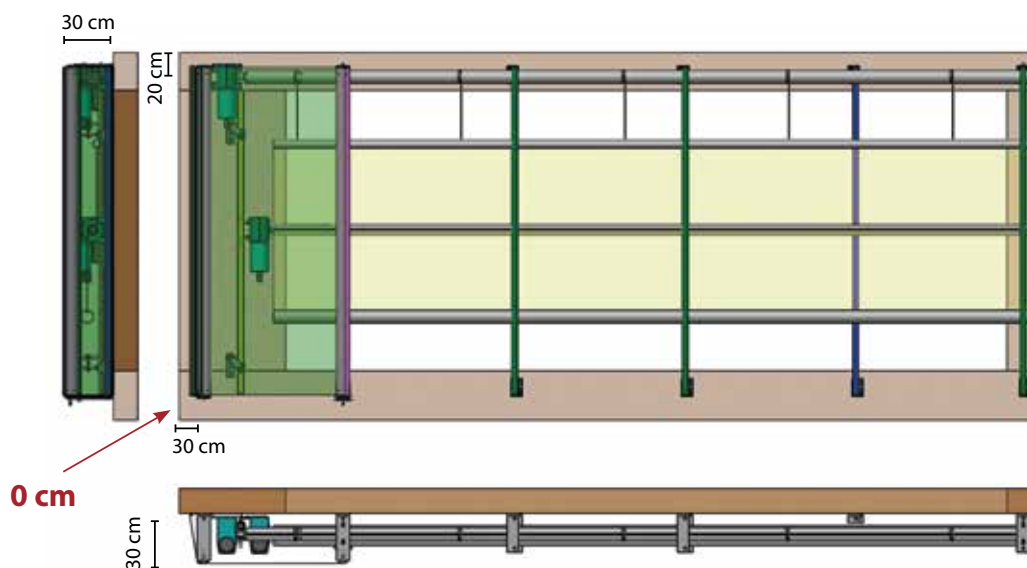
Ces portes sont disponibles en différentes :

- hauteurs allant de 1,50 m à 5,50 m
- longueurs allant de 10 m à 85 m

Enroulement standard



Enroulement central pour conservation des passages d'engins



OPTIONS
DESCRIPTION
Enroulement central pour les hauteurs inférieures à 4m*
Renfort amovible baillonnnette
Renfort supplémentaire
Rail pour renfort coulissant
Réduction pour entraînement manuel (long.max 30m)

*L'enroulement central peut être utilisé pour les hauteurs inf. à 4m, pour les montages sans soubassement afin de conserver le passage d'engins.





Oberleitner
WINDSCHUTZ GmbH
Co.KG

Caractéristiques

Ouvertures

85 m de long et 5,5 m de haut max

Entrainement

Motoréducteur 380V

Renforts avec revêtements
anti-frottements

SYSTÈME A

Système pare-vent

Idéal pour protéger les stabulations, bâtiments de stockage et hangars à matériel.

- Ouverture du bas vers le haut,
- Gestion optimale de la ventilation,
- Textile haute qualité de résistance avec un large choix de couleurs,
- Bonne diffusion de la lumière dans le bâtiment,
- Garantie du système contre les vents forts (Force 8),
- Renforts tous les 1,50 m,
- Matériel électrique garanti 2 ans,
- Peut servir de porte d'accès sur de grandes longueurs grâce à l'enroulement central.

www.agriestelevage.fr

AGRIEST
ELEVAGE

S.A. AGRIEST

Z.A. de la Maze - FR - 70360 Scy-sur-Saône
TEL. +33(0)3 84 92 76 76 • FAX +33(0)3 84 92 72 03
Mail : elevage@agriest.com



La ventilation naturelle

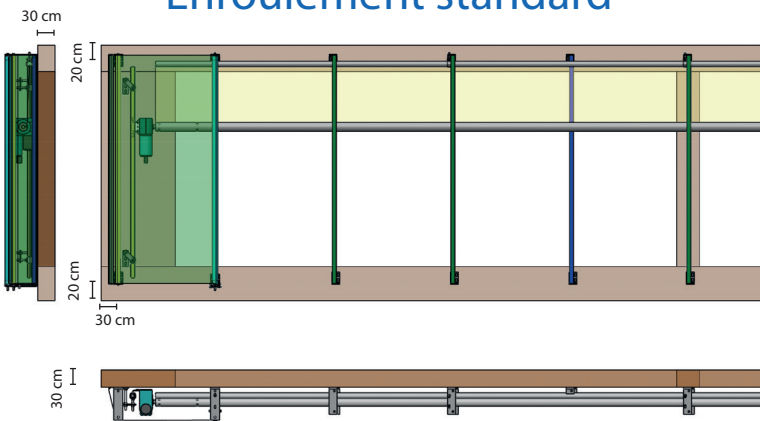
Les bovins sont très sensibles à la qualité de leur environnement. Une bonne ventilation est une nécessité pour la santé, le bien-être des animaux et la longévité du bâtiment. Pour évacuer les gaz, la poussière et la vapeur d'eau (environ 25 litres par vache par jour), le volume d'air du bâtiment doit être renouvelé toutes les trois minutes. Ce résultat peut être obtenu sans consommation d'énergie grâce à la ventilation naturelle.

L'air dans le bâtiment se renouvelle alors sous l'effet de deux phénomènes naturels, l'effet vent et/ou l'effet cheminée, qui agissent seuls ou en combinaison.

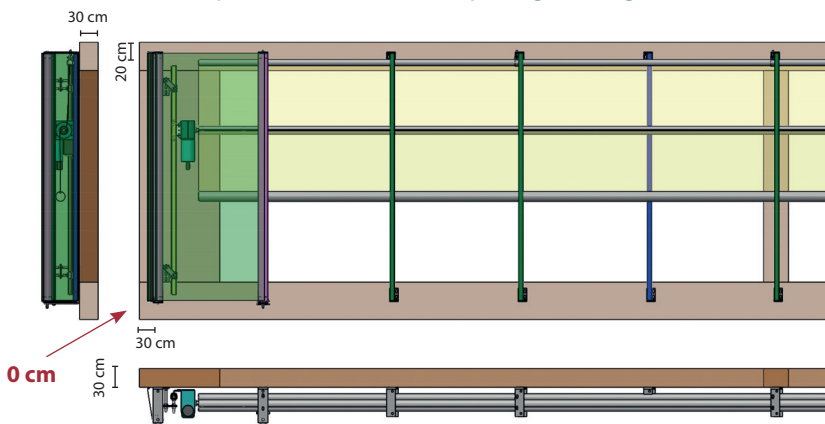
Merci d'observer les prescriptions AGRIEST lors de l'installation, de l'entretien ou de l'utilisation de votre porte, disponibles sur simple demande ou visibles sur la fiche technique prévue à cet effet.

ENCOMBREMENTS

Enroulement standard

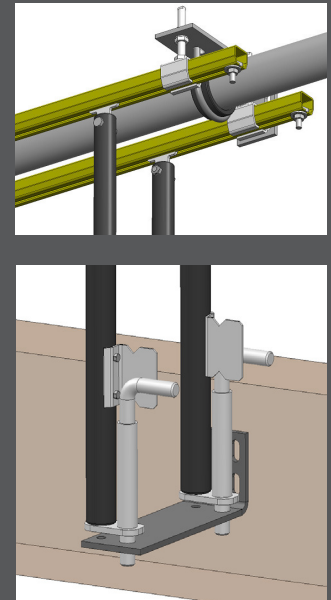


Enroulement central pour conservation des passages d'engins

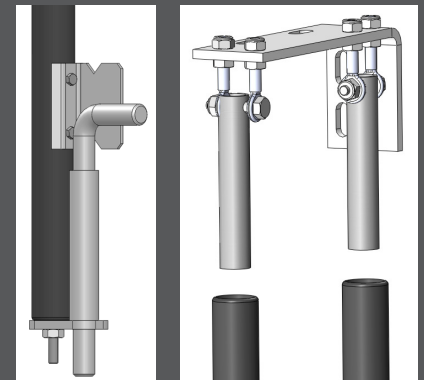


Accessoires

Renforts coulissants sur rail



Renforts amovibles



www.agriestelevage.fr

AGRIEST
ELEVAGE

S.A. AGRIEST
Z.A. de la Maze - FR - 70360 Scey-sur-Saône
TEL. +33(0)3 84 92 76 76 • FAX +33(0)3 84 92 72 03
Mail: elevage@agriest.com

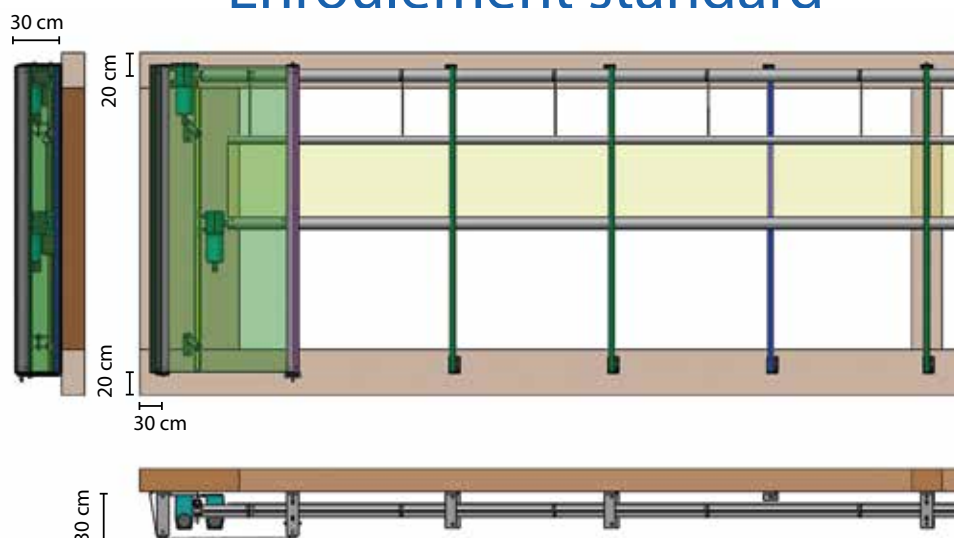
FILETS BRISE-VENTS - SYSTÈME A

Système pare vent à ouverture du bas vers le haut.

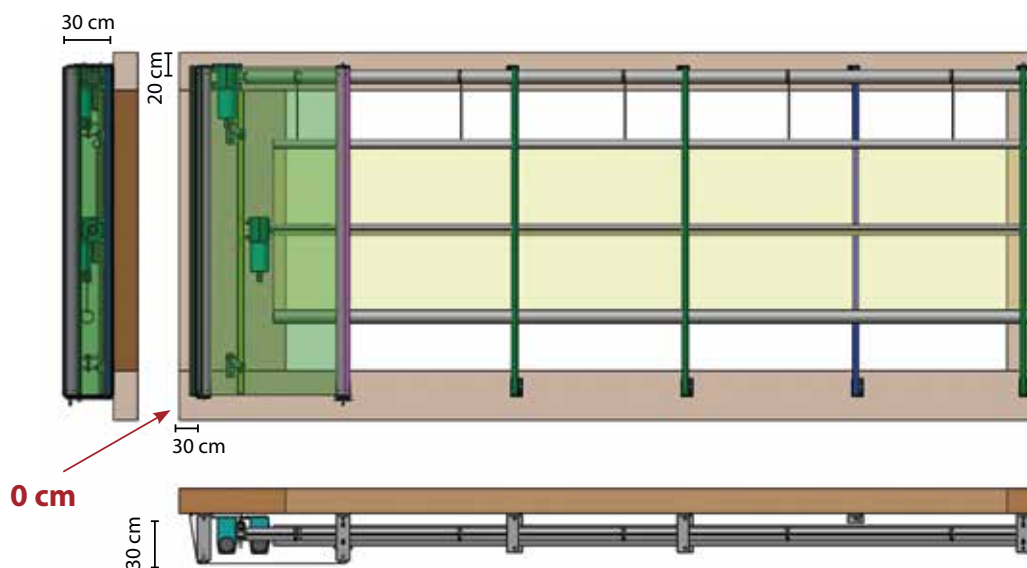
Ces portes sont disponibles en différentes :

- hauteurs allant de 1,50 m à 5,50 m
- longueurs allant de 10 m à 85 m

Enroulement standard



Enroulement central pour conservation des passages d'engins



OPTIONS

DESCRIPTION

Enroulement central pour les hauteurs inférieures à 4m*
Renfort amovible baillonnette
Renfort supplémentaire
Rail pour renfort coulissant
Réduction pour entraînement manuel (long.max 30m)

*L'enroulement central peut être utilisé pour les hauteurs inf. à 4m, pour les montages sans soubassement afin de conserver le passage d'engins.



ACCESSOIRES

GESTION AUTOMATIQUE

RÉF	DÉSIGNATION	DESCRIPTION
446728	GESTION CLIMATIQUE OBERLEITNER 1 SYSTÈME	Gestion de l'ouverture en fonction de la température, de la pluie et du vent
408668	GESTION CLIMATIQUE OBERLEITNER 2 SYSTEMES	
446729	SECURITE VENT/PLUIE 1 SYSTÈME	Fermeture du système en cas de présence de pluie et/ou vent
409347	SECURITE VENT/PLUIE 2 SYSTÈMES	

ACCESSOIRES DE COMMANDE

RÉF	DÉSIGNATION
409010	TELECOMMANDE 2 CANAUX
410490	TELECOMMANDE 4 CANAUX
413049	RECEPTEUR POUR TELECOMMANDE
412548	BOITIER 2 BOUTONS
442585	BOITIER 3 BOUTONS

SÉCURITÉ

RÉF	DÉSIGNATION
443326	BARRE PALPEUSE SEULE
411671	CABLE SPIRALE PR BARRE PALPEUSE
443179	CAPTEUR OPTO-ELECTRIQUE

MOTORISATION

RÉF	DÉSIGNATION
413098	MOTEUR MFZ MDF20
441567	MOTEUR MFZ MDF05
442587	CARTE ELECTRONIQUE PR CDE